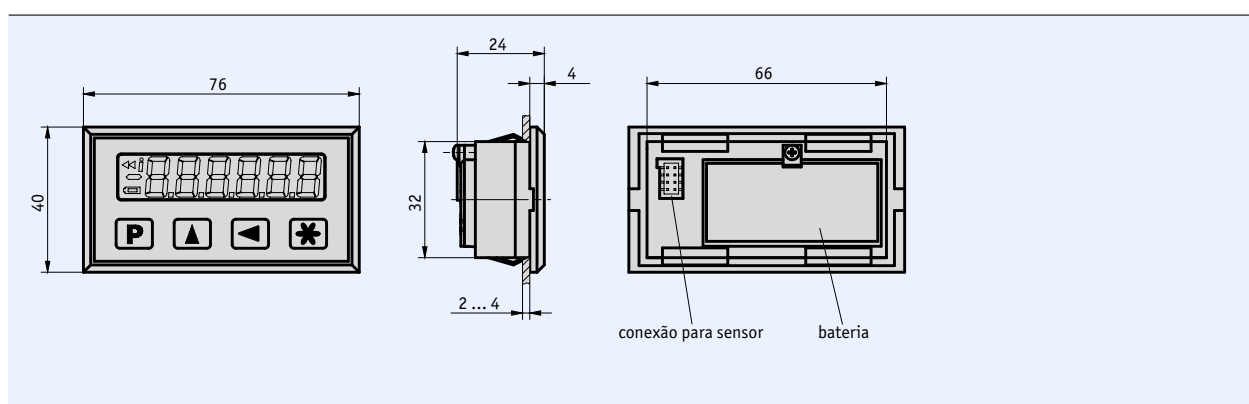


Características

- Precisão do display máx. de 10 µm
- Precisão de repetição máx. ±0.01 mm
- LCD de baixo consumo de energia
- Indicação métrica ou polegada
- Medição incremental e função reset
- Entrada de valores offset
- Sensor MS500H



Dados mecânicos

Componente	Dados técnicos	Informação adicional
Precisão do sistema	±(0.1+ 0.01 x L) mm, L em mm	
	±(0.05+ 0.01 x L) mm, L em mm	opcional
Precisão de repetição	máx. ±0.01 mm	± 1 dígito
Sensor magnético	plugável	
Alimentação	compartimento de bateria integrado	
Display/faixa de medição	LCD baixo consumo, aprox. 11 mm altura	decimal até 10 µm
Tipo de montagem	em painel	
Material da carcaça	SMMA, frontal	
	POM, compartimento da bateria	membrana frontal 67 ⁺³ x 33.5 ^{+0.3} mm
Categoria de proteção	IP40 conjunto todo IP54 frontal	
Temperatura de trabalho	0 ... +60 °C	
Temperatura de armazenamento	-10 ... +70 °C	
Umidade	máx. 95 % rh	condensação não aplicada
Velocidade de trabalho	máx. 5 m/s	
Peso	~70 g	

Dados elétricos

Componente	Dados técnicos	Informação adicional
Voltagem de operação	3 V DC	
Consumo de corrente	~150 µA com 3 V DC	
Faixa de medição	-999999 ... 999999	
Indicação de bateria fraca	~2.4 V DC	
Resolução	máx. 10 µm	programável
Classe de proteção à interferências	3	de acordo com IEC 801
Bateria	2x Micro-AAA	

• **Ordem do código**MA504/1: EG - S